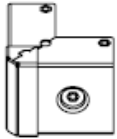


Quick Installation Guide Plinth for DIGITUS Professional Network- & Server Cabinets

1

Plinth corner part (4 pcs.)
Sockel Eckstücke (4 Stk.)



2

Plinth front- and rear panel (2 pcs.)
Sockel Front- und Rückblende (2 Stk.)

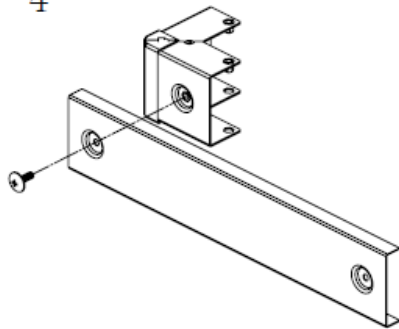


3

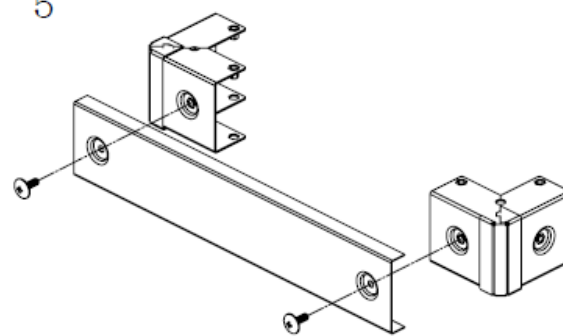
Plinth right and left panel (2 pcs.)
Sockelblende Links und Rechts (2 Stk.)



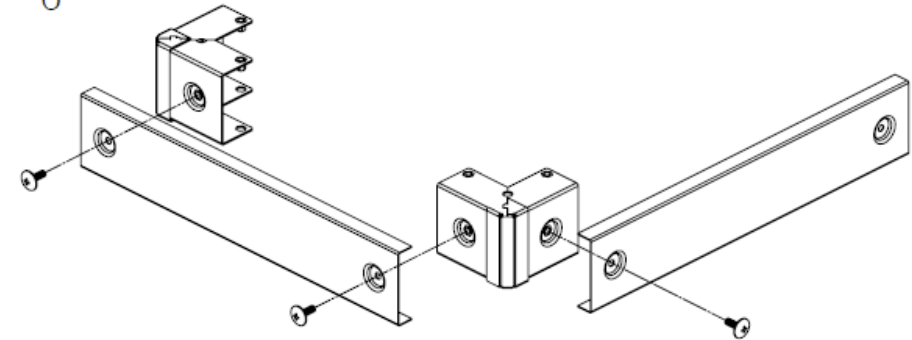
4



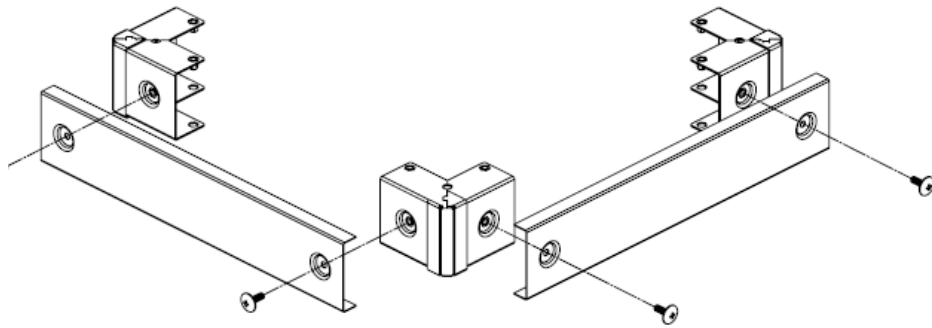
5



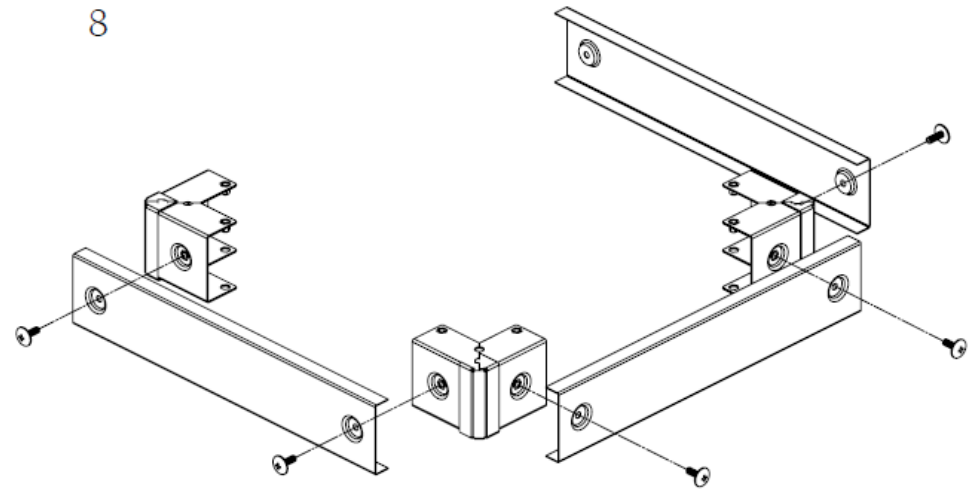
6



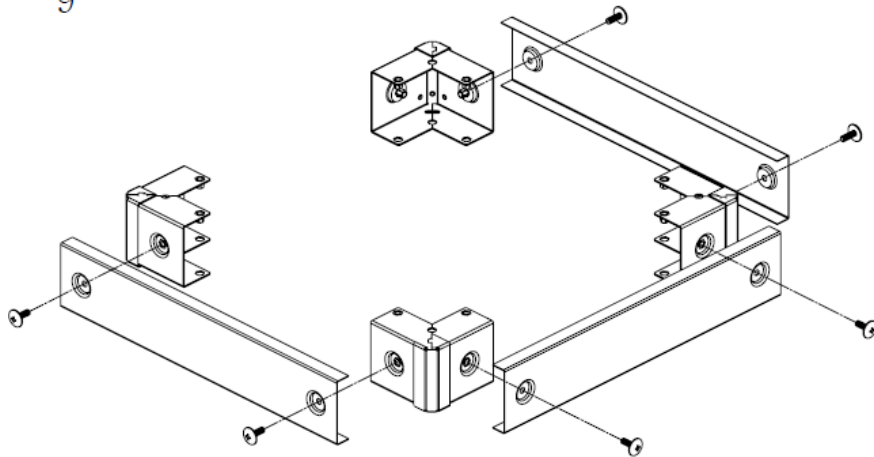
7



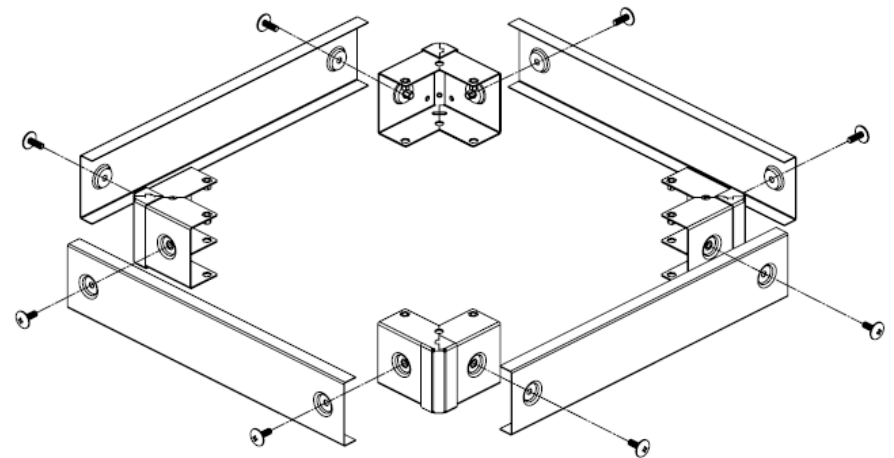
8



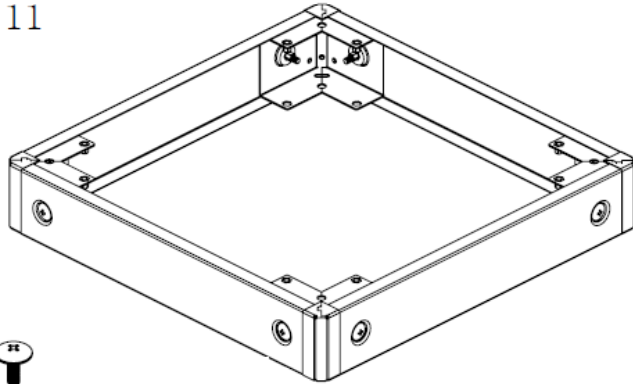
9



10



11



M8x15 JMT Schraube, 8 Stk.
M8x15 JMT screw, 8 pcs.

